



ENDEREÇO
Rua Itajaí, 1220 (Fundos)
Brusque - SC, Bairro Limoeiro, CEP 88356-305

www.brustec.com.br
www.facebook.com/brustec.lazer
(47) 3350-3770 - (47) 3252-1477 - (47)3252-0485
Assistência Técnica: assistencia@brustec.com.br

MANUAL AMPLIFICADOR POTÊNCIA BRUSTEC RGB 29A

Este equipamento tem como objetivo ampliar a capacidade de acionamento de caixas de comando RGB, sendo assim você poderá colocar quantos refletores precisar em sua piscina, sendo necessário respeitar a capacidade individual de cada amplificador e caso apenas uma unidade não for o suficiente não tem problema, você poderá interligar quantos amplificadores for necessário, não existe limite. Desta forma sua piscina ou clube terá a mesma sincronização de funções para todos os refletores de LED.

O amplificador de potência BRUSTEC tem capacidade máxima de 29A de acionamento em 12vcc, abaixo segue tabela para análise de quantos refletores de cada modelos é possível instalar:

MODELO DA CAIXA DE COMANDO	37 LED	70 LED	POWER LED 1 w	POWER LED 3 w	POWER LED 3,5 w	POWER LED 5 w	POWER LED 6 w	POWER LED 9 w	POWER LED 15w
2A	7	4	18	7	6	4	3	2	1
3A	8	5	25	9	9	5	5	4	2
6A	15	10	55	20	19	11	10	7	4
10A	30	19	95	34	33	19	18	12	7
20A	60	40	190	67	66	40	36	24	15
29A	80	60	290	108	98	60	54	36	22

IP 66 – Protegido contra poeira e jatos potentes de água em qualquer direção – CONTROLE REMOTO

IP 63 – Protegido contra poeira e respingos de água - CAIXA DE COMANDO

FUNÇÕES

- Amplificar potência da caixa de comando RGB para o máximo de 29A
- Sincronização de todos os refletores instalados
- Proteção contra sobrecarga
- Proteção contra curto-circuito

GARANTIA

Os equipamentos BRUSTEC têm um ano de garantia a partir da NF de venda da loja, se instalados conforme normas do manual e cobrindo somente defeitos de fábrica que serão avaliados pelo setor de assistência técnica da empresa.

RESOLVENDO FALHAS

- Refletores não acendem: Verificar tensão de alimentação, conexão dos cabos no borne, integridade física dos cabos de derivação e emendas.
- Amplificador não liga: Verificar tensão de alimentação, retirar os cabos dos refletores ligados ao mesmo e ligar o amplificador, se funcionar o problema está nos refletores ou cabos.

COMO PROCEDER SE HOUVER POSSIVEL DEFEITO EM SEU EQUIPAMENTO

1. Entre em contato com a loja que vendeu o equipamento, solicitando suporte para encontrar uma possível solução ou se possível a visita do técnico in loco para análise.
2. Se não for possível encontrar a causa do problema, entre em contato com o setor de assistência técnica em nossa empresa e explique o problema para o mesmo, para que assim possa ser realizado alguns testes, afim de detectar o defeito.

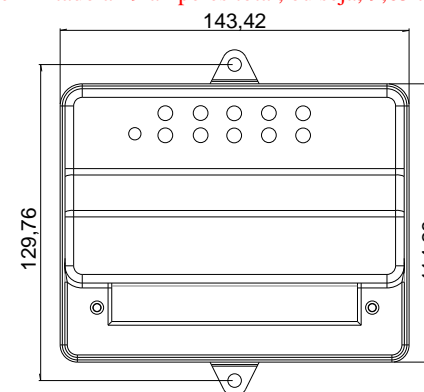
Telefone para contato: (47) 3350-3770 - (47) 3252-1477 - (47)3252-0485

E-mail: assistencia@brustec.com.br

ESPECIFICAÇÕES TÉCNICAS

Amplificador de potência 29A / 12 vcc = 348 Watts

OBS: Está equipamento é limitado a 29 amperes total, ou seja, 9,65 amperes por saída (R / G / B)



INSTALAÇÃO ELÉTRICA

O Amplificador tem tensão nominal de alimentação de 12 vcc, sendo recomendado o uso de Fontes Chaveadas. Abaixo esquema de ligação, sendo que na instalação elétrica dos equipamentos Brustec, deve-se destacar, que é expressamente importante as emendas dos fios não terem nenhum tipo de contato com água ou umidade, para isso é necessário que a instalação seja feita por profissional capacitado e que siga também a NR10 e as normas vigentes. Para se evitar problemas, aconselhamos utilização de fita de alta fusão e fita isolante para isolamento de eventuais emendas. Não sendo realizado este procedimento, consequentemente implicará na perda de garantia do produto caso houver sinistros.

ACONSELHAMOS A INSTALAÇÃO DESTE EQUIPAMENTO EM LOCAL ABERTO E VENTILADO, A FIM DE EVITAR PROBLEMAS COMO UMIDADE E OXIDAÇÃO, AS QUAIS NORMALMENTE OCORREM EM CASAS DE MÁQUINA.

